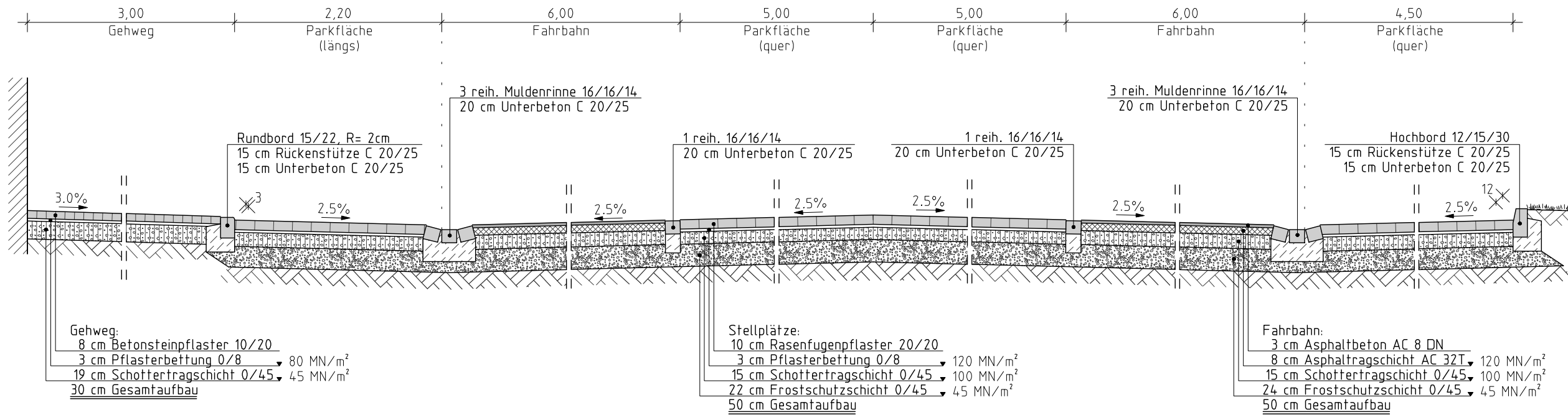
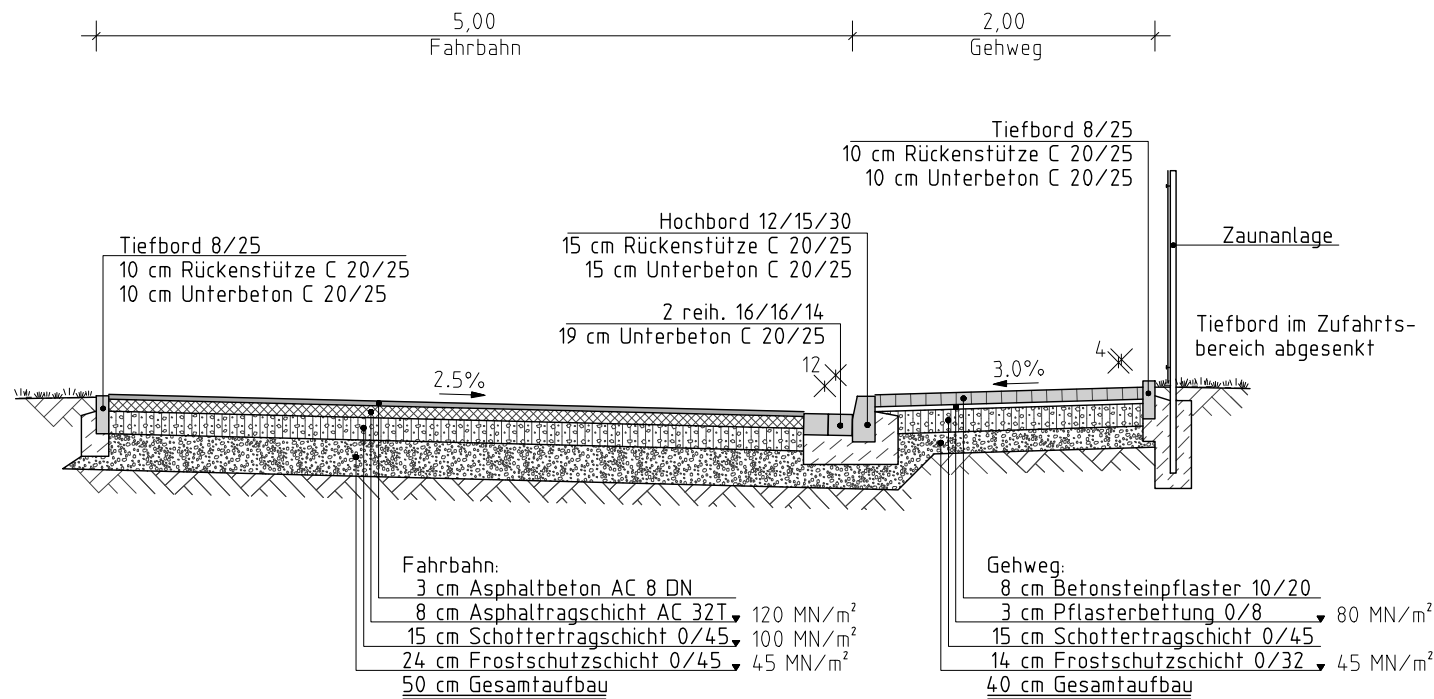


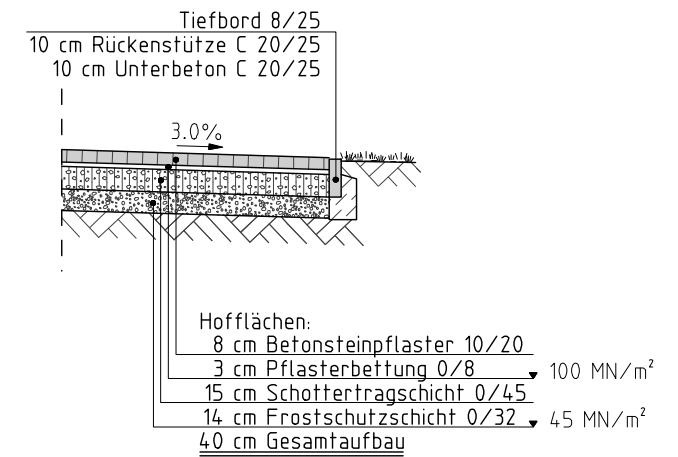
# Regelquerschnitt Parkplatz



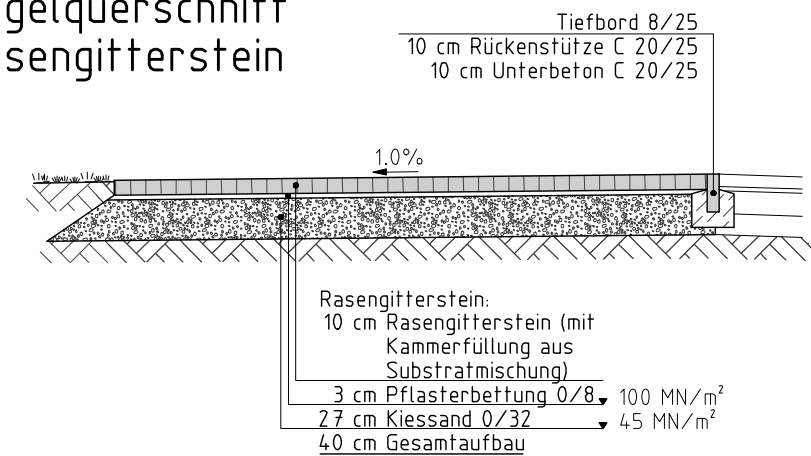
# Regelquerschnitt Zufahrt



# Regelquerschnitt Hofflächen



# Regelquerschnitt Rasengitterstein



Das Urheberrecht an dieser Zeichnung verbleibt beim Ingenieurbüro Kruse. Jede Weitergabe/Veröffentlichung ohne Urhebervermerk sowie jegliche Änderung bzw. Ergänzung ohne Hinweise auf dessen Verfasser ist unzulässig.

	Datum:	Zeichen:	INGENIEURBÜRO <b>KRUSE</b> Selliendorfer Straße 34 - 32457 Porta Westfalica Fon: 05722 / 90990 - Fax: 909927
bearbeitet:	Okt. 2011	Wells	
gezeichnet:	Okt. 2011	Wagner	
geprüft:			
Regelquerschnitt	KiGa Sieben Bauern, Minden		Unterlage: 6
M. 1:50			Blatt-Nr.: 1