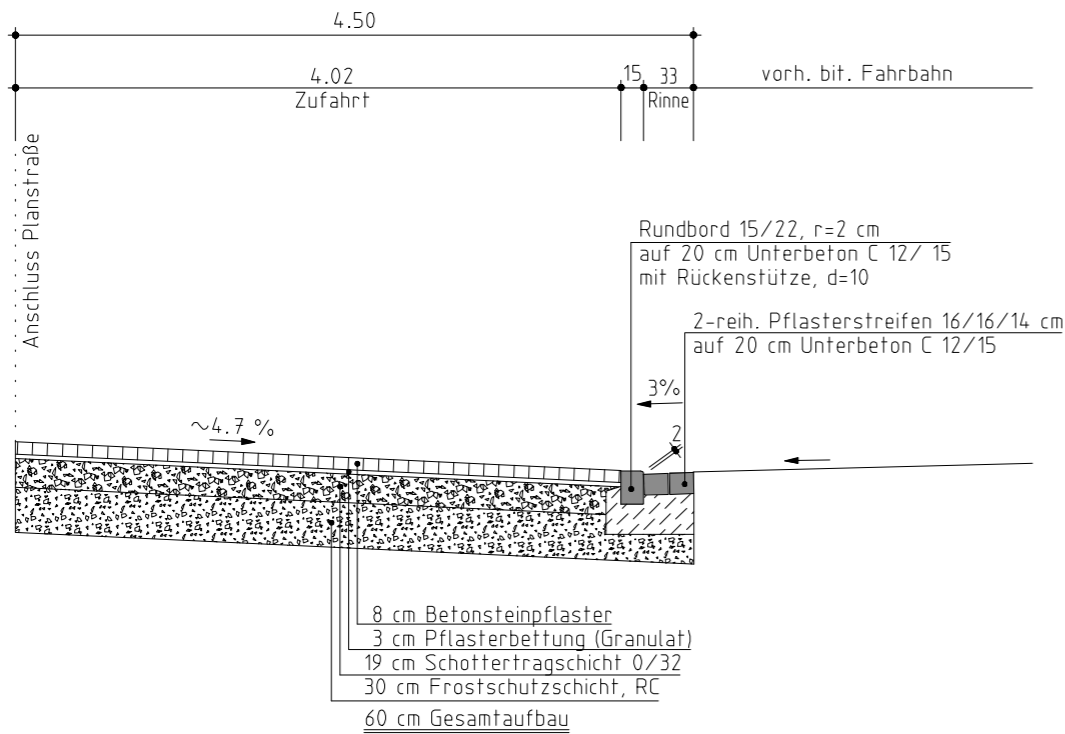
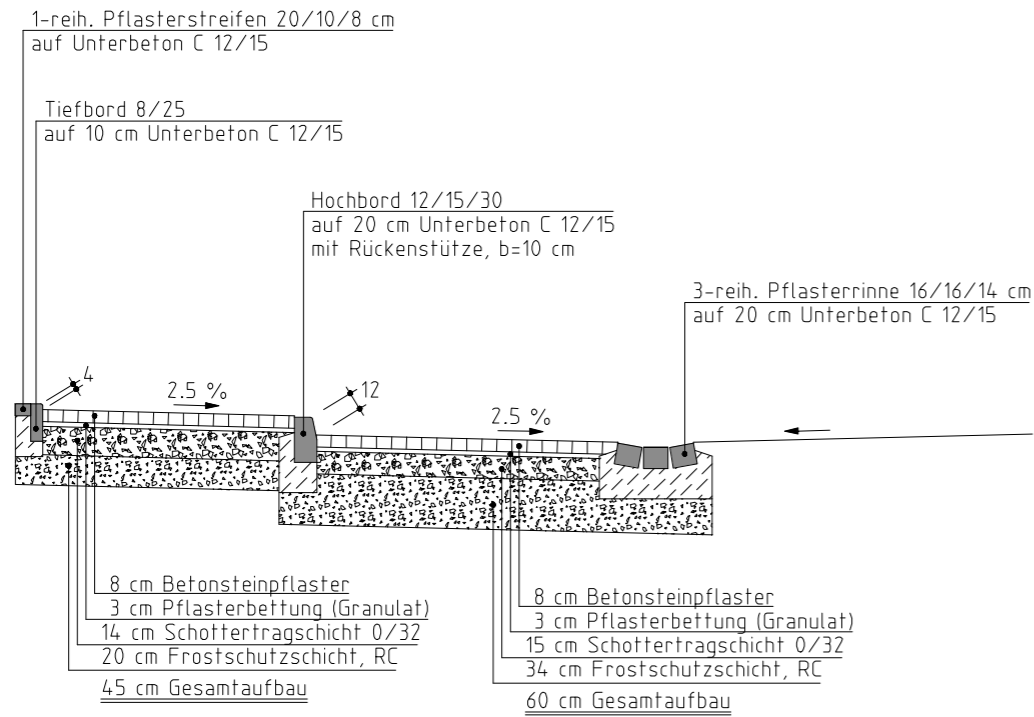
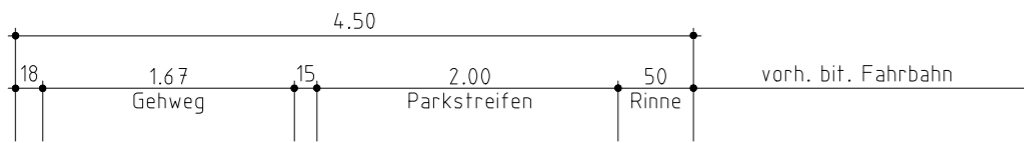
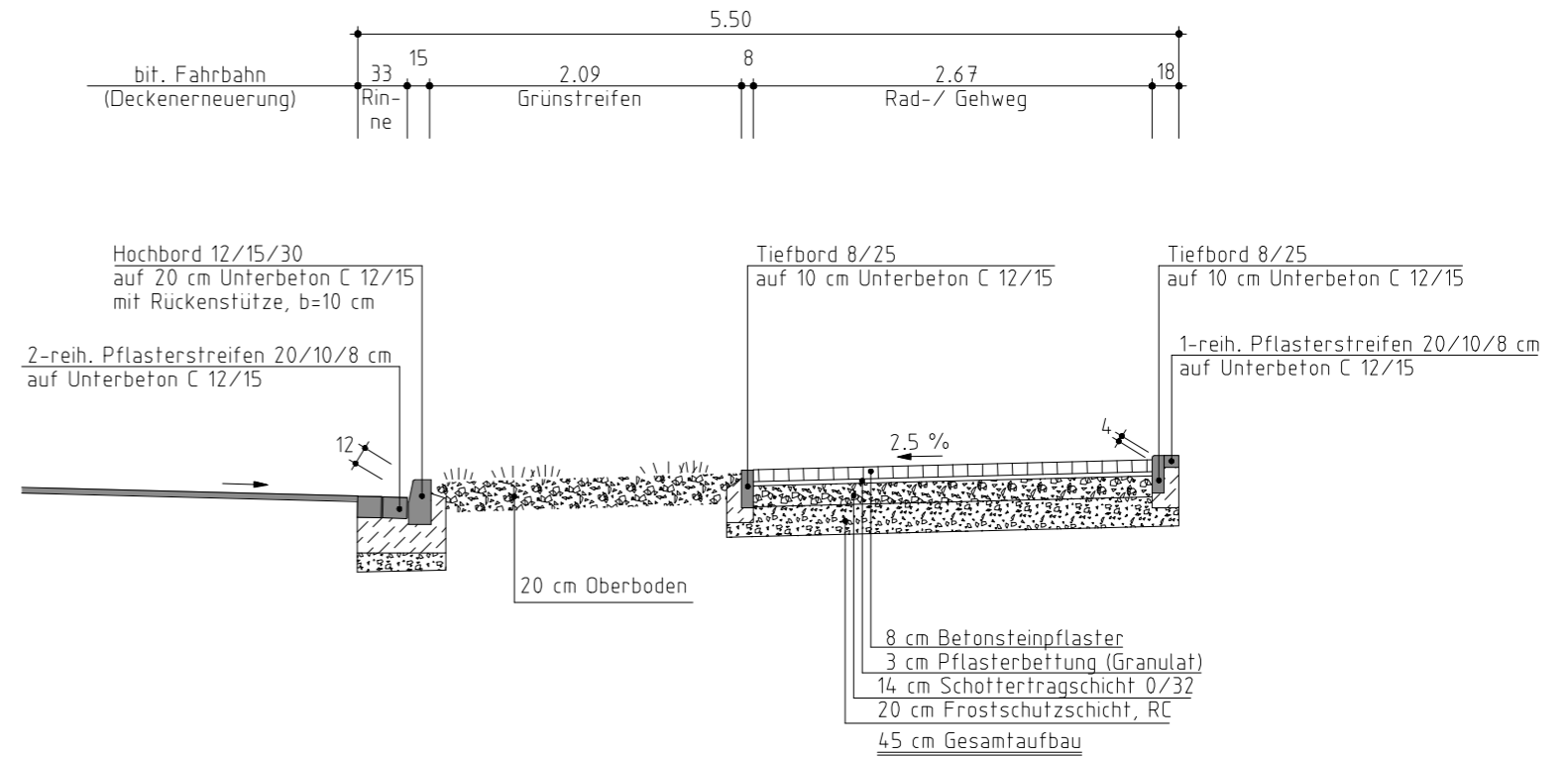
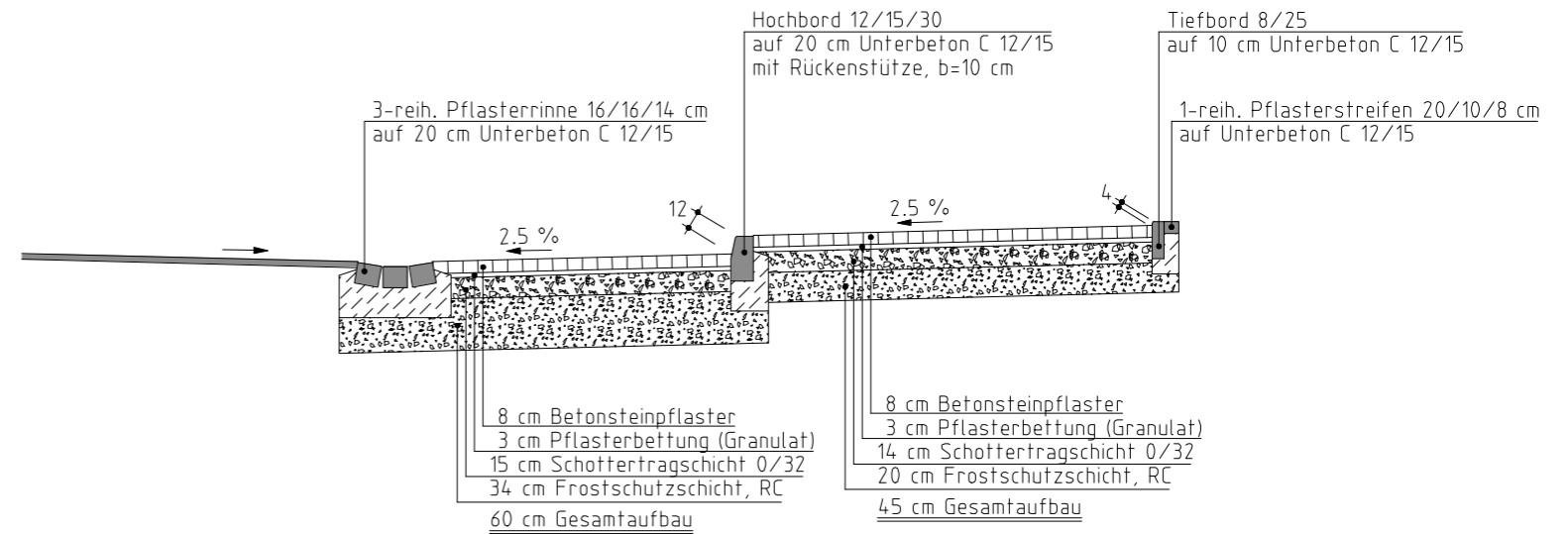


Bergdorfer Straße



Ahnser Straße



	Datum:	Zeichen:	INGENIEURBÜRO KRUSE Sellendorfer Straße 34 - 32457 Porta Westfalica Tel. (05722) 90990 - Fax. 909927
bearbeitet:	Mai 06	Wells	
gezeichnet:	Mai 06	Werner	
geprüft:			

M. 1:50	Erschließung Falkingsviertel, Bückeburg Ausführungsentwurf	Anlage: 6 Blatt-Nr.: 1
---------	---	---------------------------