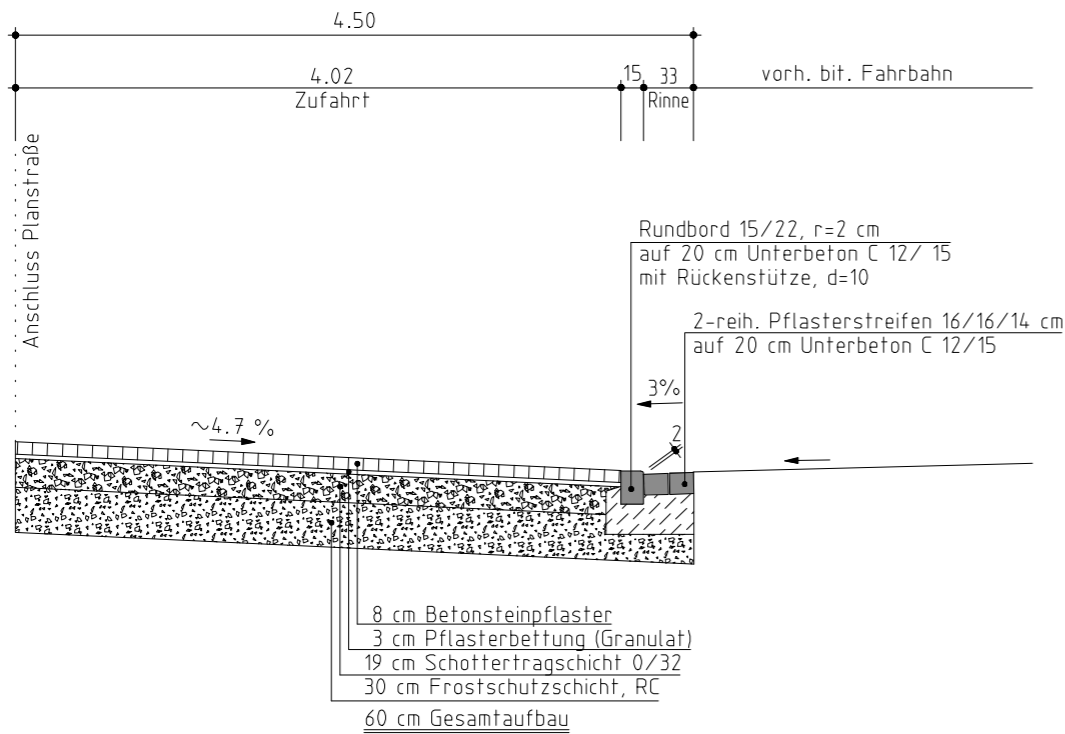
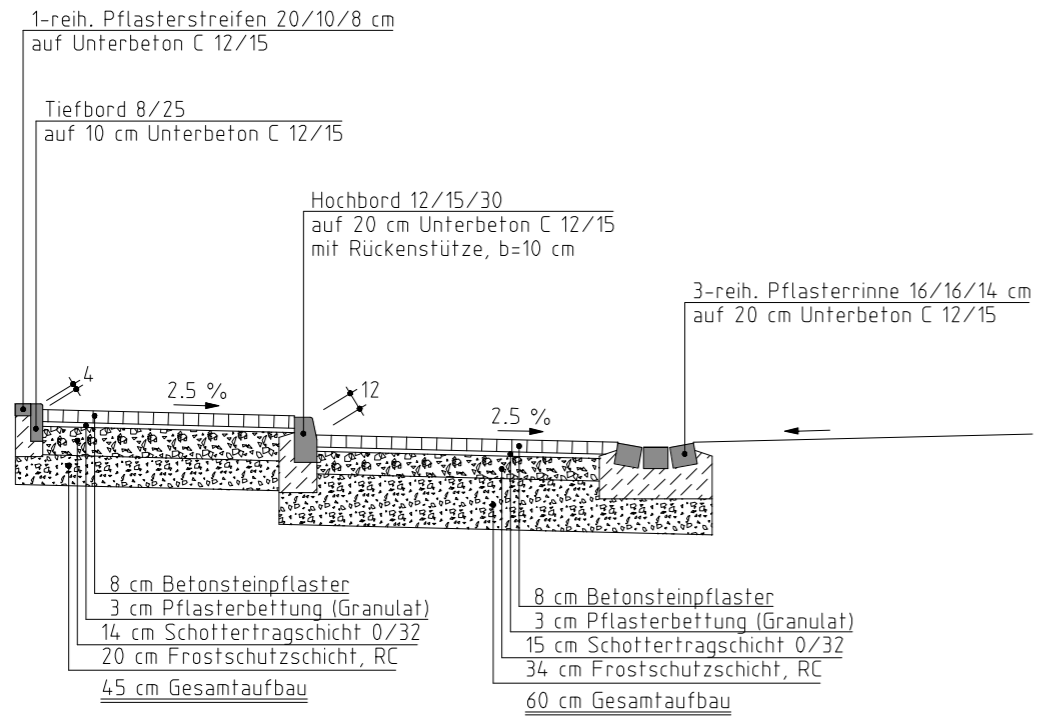
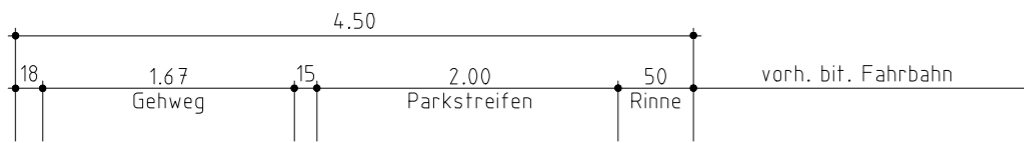
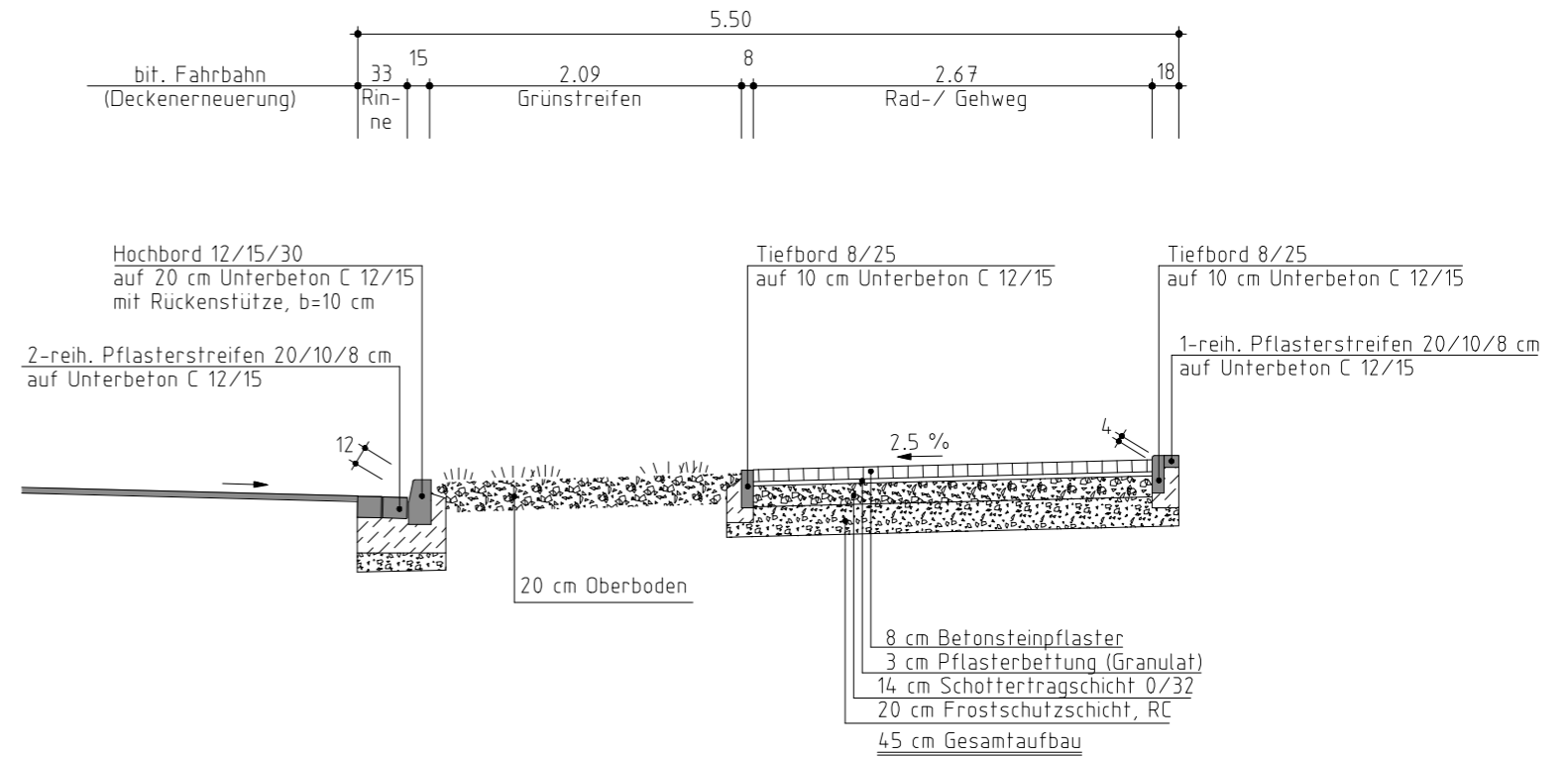
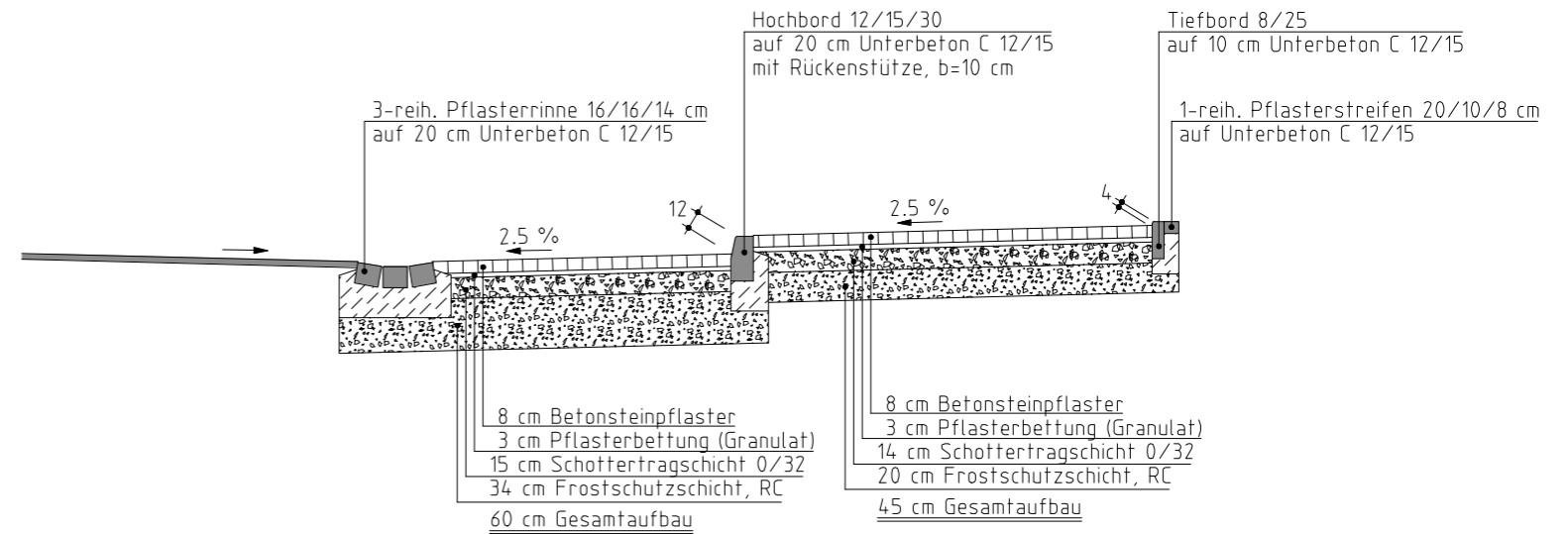


Bergdorfer Straße



Ahnser Straße



| | | | |
|-------------|--------|----------|--|
| | Datum: | Zeichen: | INGENIEURBÜRO KRUSE Sellendorfer Straße 34 - 32457 Porta Westfalica Tel. (05722) 90990 - Fax. 909927 |
| bearbeitet: | Mai 06 | Wells | |
| gezeichnet: | Mai 06 | Werner | |
| geprüft: | | | |

| | | |
|---------|---|---------------------------|
| M. 1:50 | Erschließung Falkingsviertel, Bückeburg Ausführungsentwurf | Anlage: 6 Blatt-Nr.: 1 |
|---------|---|---------------------------|