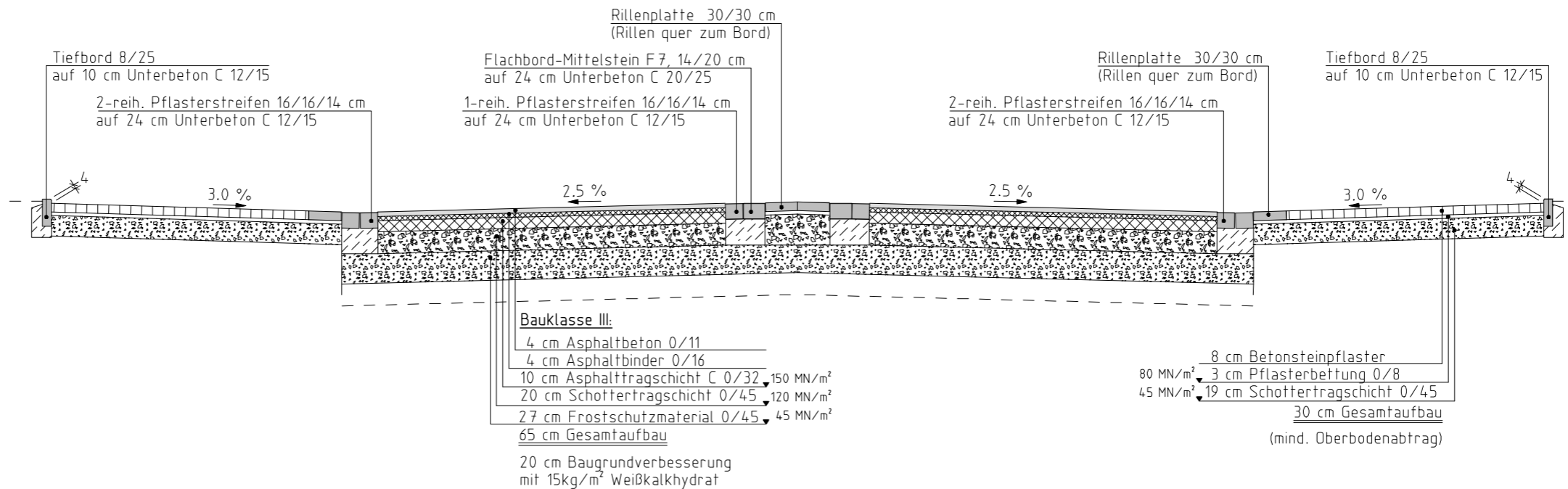
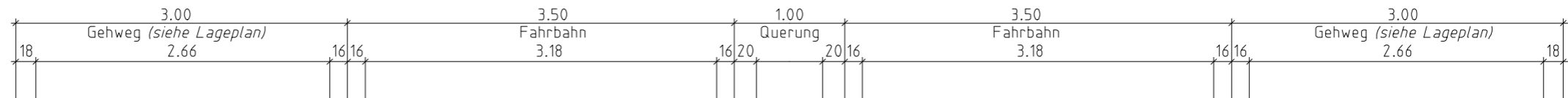
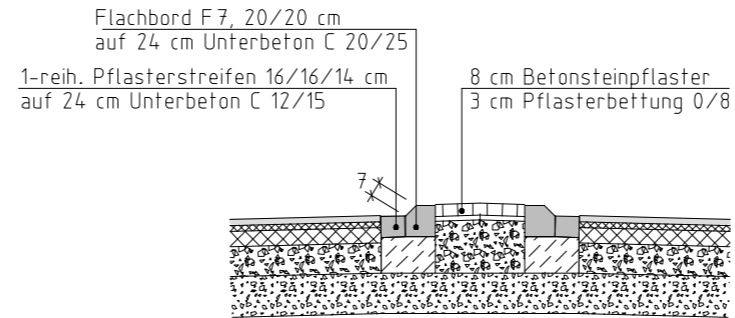


Fahrbahnteiler/Querungshilfe Horster Straße/Horster Feld



	Datum:	Zeichen:	INGENIEURBÜRO KRUSE Sellendorfer Straße 34 - 32457 Porta Westfalica Fon: 05722/90990 - Fax: 909927
bearbeitet:	Nov. 07	Wells	
gezeichnet:	Nov. 07	Wells	
geprüft:			

M. 1:50	Erschließung Vordere Hohefeld, Bad Nenndorf	Anlage: 6 Blatt-Nr.: 1
---------	------------------------------------------------	---------------------------