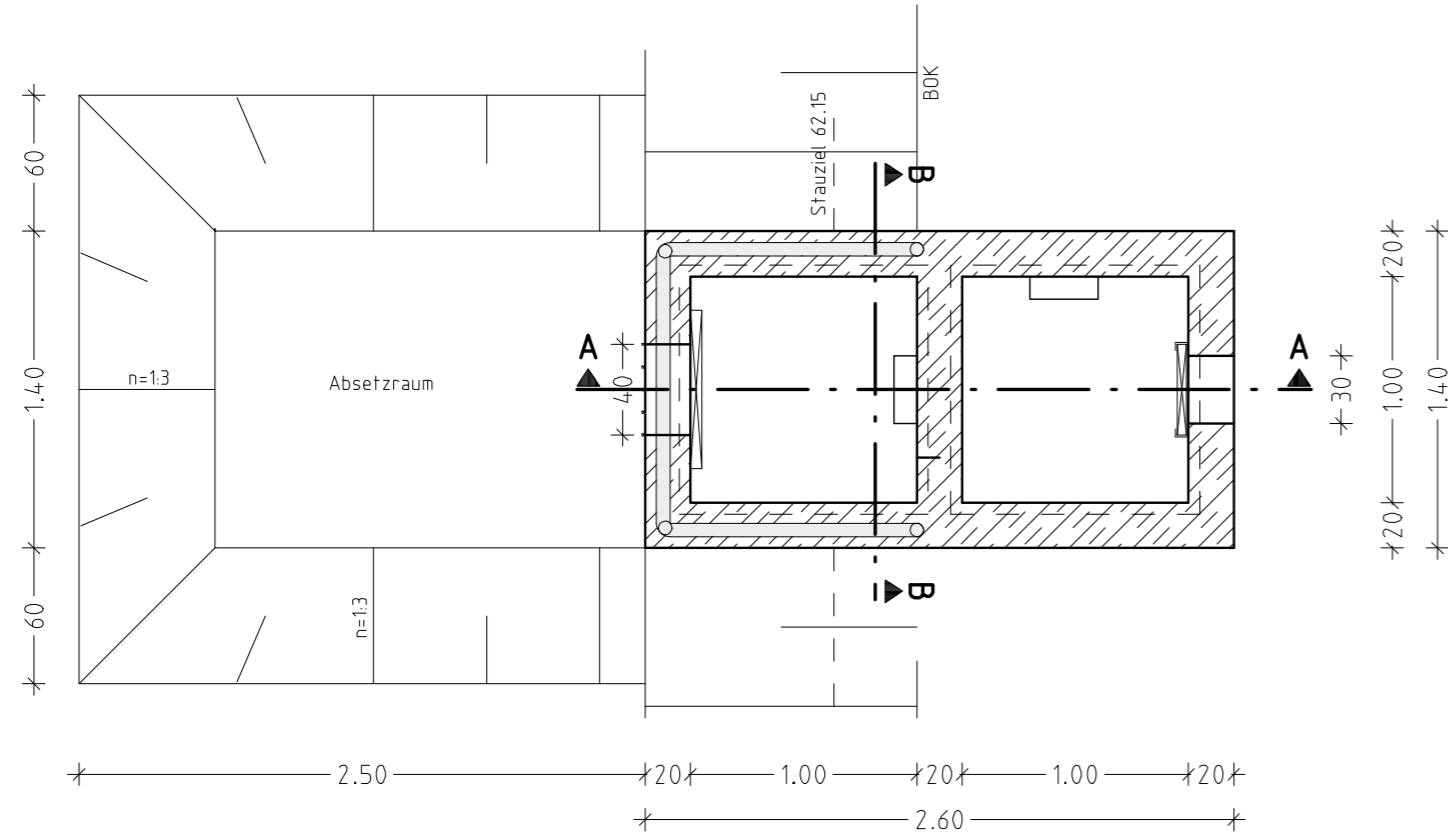
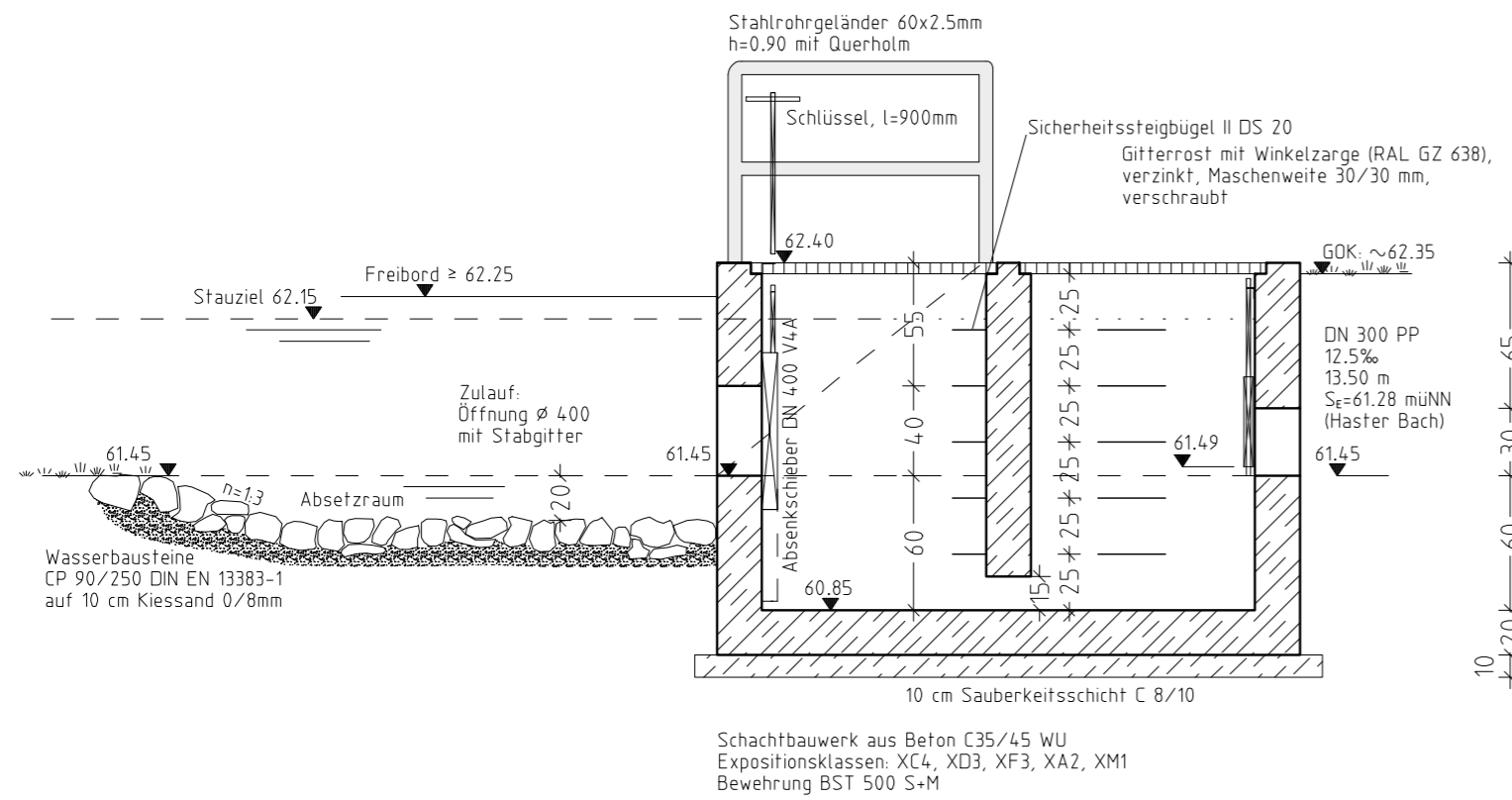


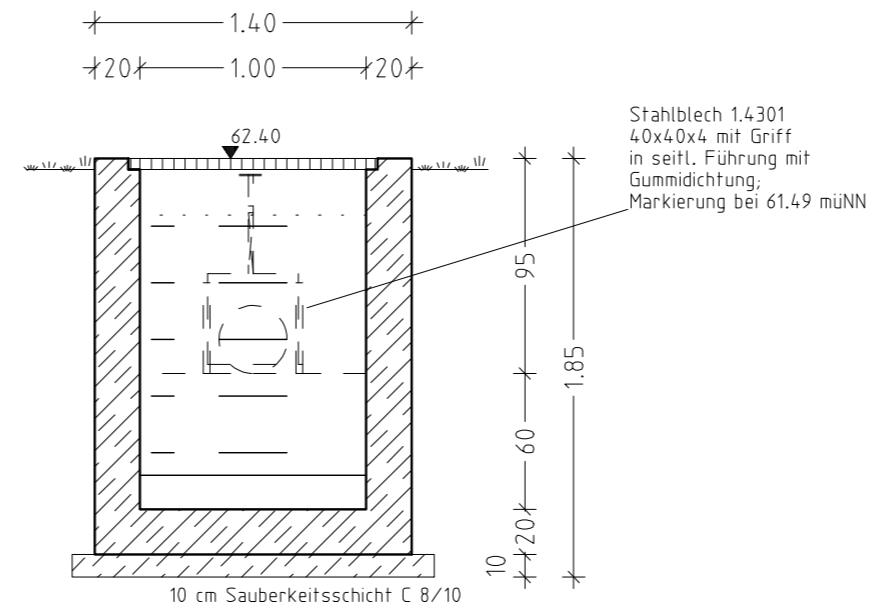
# Grundriss



# Schnitt A-A



# Schnitt B-B



# Drosselbauwerk R1 (RRB 1)

<b>INGENIEURBÜRO KRUSE</b> Selliendorfer Straße 34 - 32457 Porta Westfalica Fon: 05 722 / 90990 - Fax: 909927 E-Mail: info@ingenieurbuero-kruse.de	
Bauverwaltung: Stadt Bad Nenndorf	Anlage: 10
Ort: Bad Nenndorf	Blatt-Nr.: 1
Ortsteil: -	Reg.-Nr.:
Straße: Nenndorfer Straße	Datum: Zeichen:
Projekt: Erschließung Vordere Hohefeld	bearbeitet: Nov. 07 Wells
	gezeichnet: Nov 07 Wells
	geprüft:
Ausführungsentwurf	Darstellung: Bauwerkszeichnung
	Maßstab: 1:33
Aufgestellt:	Geprüft:
Art der Änderung:	Datum:
Höhenkorrektur Regenrückhaltebecken 1 und Drosselbauwerk	11.06.08
	Zeichen: Knab./Ban.